

**Istituto Professionale
per l'Industria e l'Artigianato**

MANUTENZIONE ED ASSISTENZA TECNICA

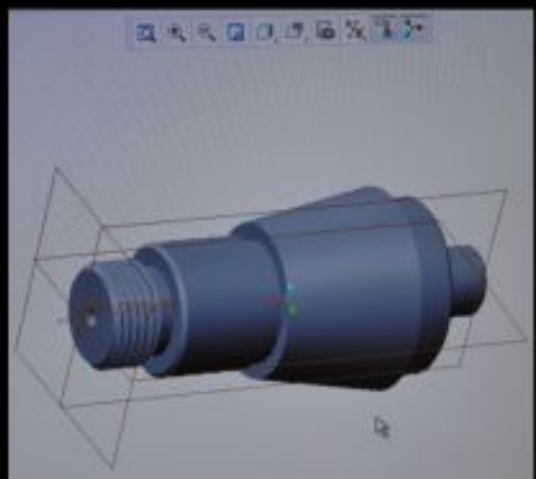




Per chi...

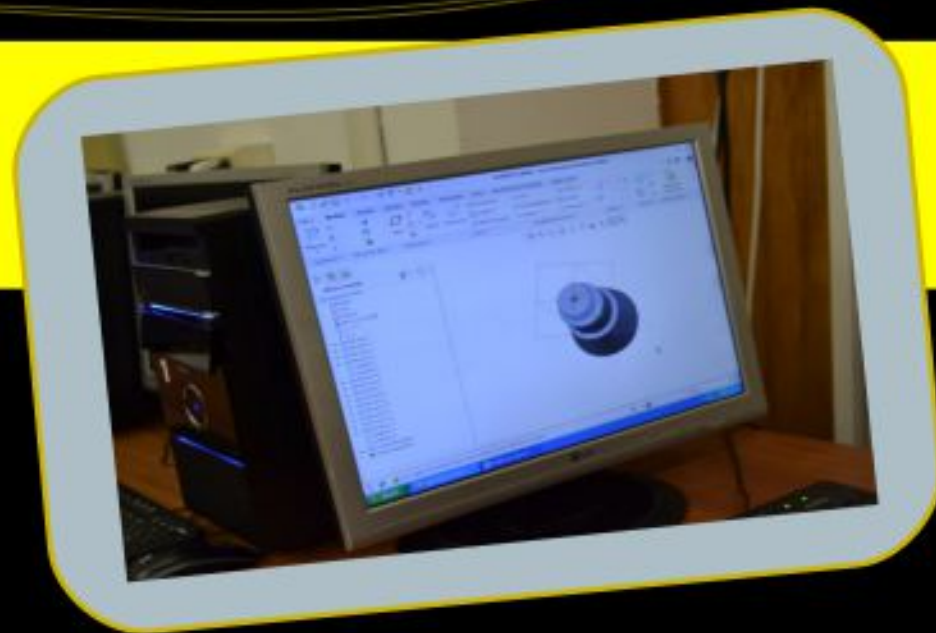


- ✓ è affascinato dalle “macchine” e dal loro funzionamento;
- ✓ è attratto dalle applicazioni tecnologiche.



Se...

- ✓ ti piace operare su dispositivi meccanici ed elettrici-elettronici nel campo dell'assistenza tecnica e della messa in opera;
- ✓ sei portato al montaggio e smontaggio di dispositivi meccanici ed elettrici-elettronici e alla loro messa in opera.



E imparerai a...



- ✓ garantire e certificare la messa a punto degli impianti e delle macchine;
- ✓ controllare e ripristinare, durante il ciclo di vita degli apparati e degli impianti, la conformità del loro funzionamento alle specifiche tecniche, alle normative sulla sicurezza degli utenti e sulla salvaguardia dell'ambiente;
- ✓ operare nella gestione dei servizi valutando anche i costi e l'economicità degli interventi.



Lavorati vi ...

- ✓ Montatore
- ✓ Installatore
- ✓ Manutentore
- ✓ Meccanico
- ✓ Manutentore meccatronico



Quali sbocchi per il futuro?

E se vorrai continuare a studiare...

tutte le facoltà, in particolare ingegneria dell'autoveicolo, della produzione industriale, elettrica, elettronica, energetica, ecc...



Quali attività sono previste dall'IPSI A per orientare la tua scelta?

- Salone dell'orientamento: 25 novembre 2016, orario 14:30-18:00,
26 novembre 2016, orario: 8:30-12:30, 14:30-18:00

- Scuola aperta: 9-10 dicembre 2016, orario 8:30-12:30 il pomeriggio su appuntamento.

In questa occasione si potrà visitare la scuola, parlare con docenti e studenti, ricevere materiale illustrativo.

- Lezione aperta: dal 9 al 14 gennaio 2017, su appuntamento. Verranno organizzati dei momenti in cui gli studenti delle Scuole Medie potranno sperimentare un primo approccio alle discipline che caratterizzano l'indirizzo di studio del nostro istituto.

- ✓ Colloqui individuali concordati tra i genitori degli alunni della scuola media, che ne faranno richiesta, e i docenti;
- ✓ Visite programmate al nostro Istituto da parte degli alunni delle scuole medie (da concordare con il personale della scuola);
- ✓ Per gli studenti più piccoli in diretta collaborazione con le scuole medie proponiamo esperienze di laboratorio e attività di orientamento per gli alunni di seconda media.
- ✓ I docenti e studenti tutor dell'IPSI A si recheranno, su appuntamento, in visita presso le scuole medie per discutere su obiettivi, contenuti e finalità del PTOF dell'Istituto;